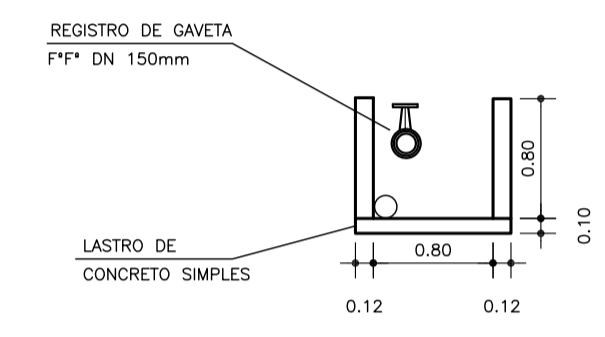
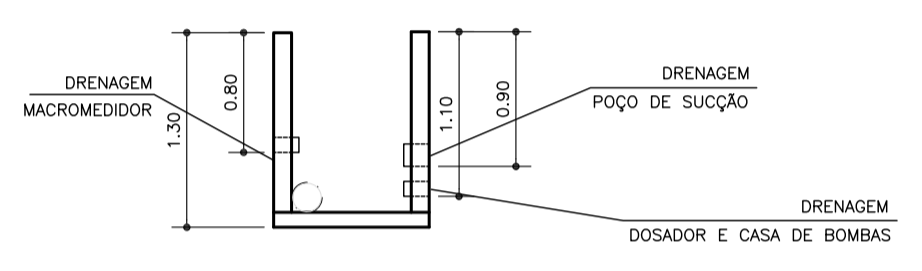


DETALHE "1"
CAIXA DE PROTEÇÃO DO DOSADOR DE CLORO



DETALHE "2"
CAIXA DE DESCARGA DO POÇO DE SUÇÃO
E MACROMEDIDOR



DETALHE "3"
CAIXA DE DESCARGA DO RESERVATÓRIO
ELEVADO 200 M3

REVISÃO			SAAE		DESENHO DE REFERÊNCIA		NOTAS	SAAE	EXECUTADO POR	SAAE SERVIÇO AUTÔNOMO DE ÁGUA E ESGOTO SISTEMA DE ABASTECIMENTO DE ÁGUA DO CONJUNTO VALADARES – ESTÂNCIA/SE ÁREA DE RESERVAÇÃO PLANTA BAIXA E DETALHES	
Nº	DATA	DESCRIÇÃO	ACEITO	DATA	TÍTULO	NÚMERO					ANALISADO
								VISTO E ACEITO		1:50	
								ESTA ACEITAÇÃO NÃO ISENTA A CONTRATADA			
								DAS RESPONSABILIDADES E OBRIGAÇÕES CONTIDAS			
								NO CONTRATO			
								APROVADO			
								DESENHO PROJETO			
								VISTO			
								APROVAÇÃO			

